

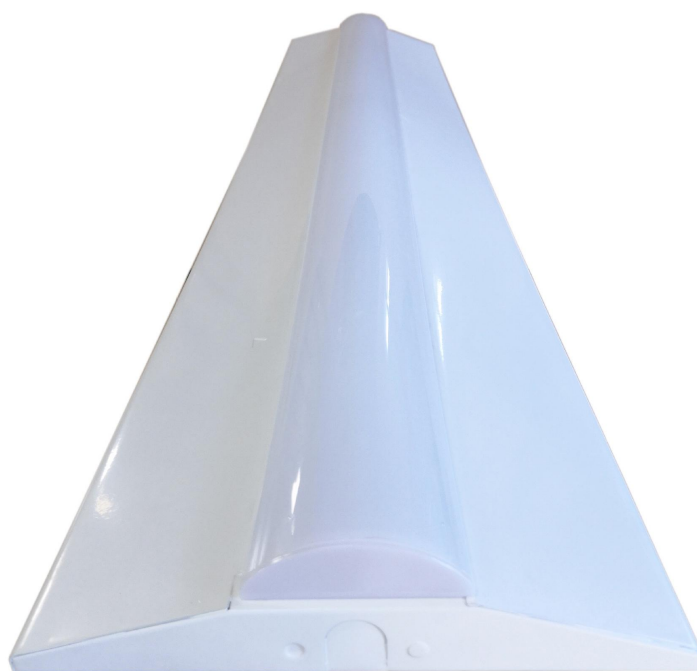
LED一体型ベースライト

製品仕様書

S-BL-20W-5000K01

S-BL-32.5W-5000K01

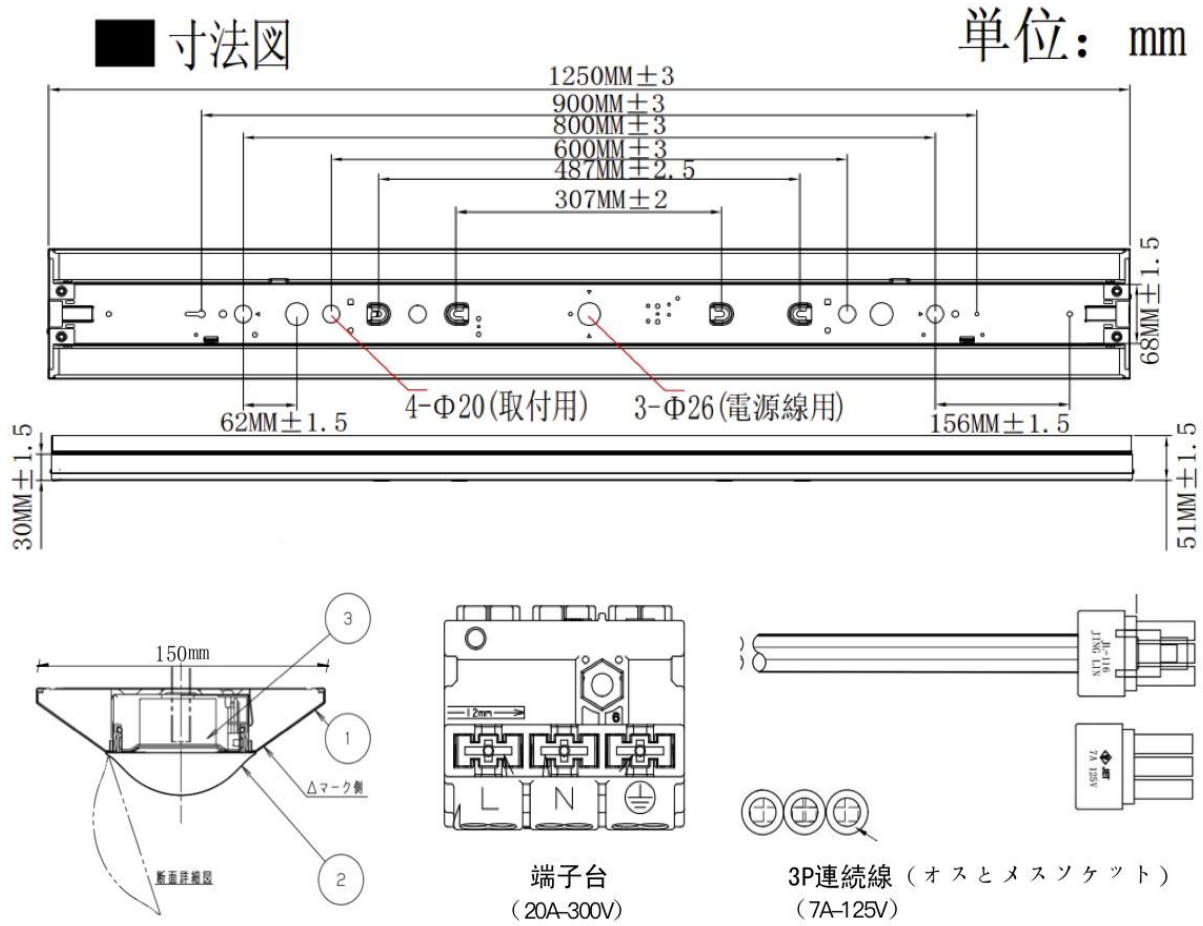
S-BL-50W-5000K01



製品仕様書
Product Specification

寸法図
Figure of Dimensions

LED一体型ベースライト



バージョン								ページ数 2/6
発行	発行部門		品質承認	技術承認	確認	作成	作成日	
	製造技術課							

製品仕様書

Product Specification

定格表

Rated Table

LED一体型ベースライト

品番	S-BL-20W-5000K01	S-BL-32.5W-5000K01	S-BL-50W-5000K01			
本体	鋼板白色粉体塗装	鋼板白色粉体塗装	鋼板白色粉体塗装			
長さ	40W型	40W型	40W型			
色温度	2700-6500K	2700-6500K	2700-6500K			
LEDタイプ	SMD2835(336PCS)	SMD2835(336PCS)	SMD2835(432PCS)			
サイズ	1250×150×53mm	1250×150×53mm	1250×150×53mm			
配光角度	180°	180°	180°			
入力電圧	AC 85-265V	AC 85-265V	AC 85-265V			
周波数	50/60 Hz	50/60 Hz	50/60 Hz			
消費電力	20W	32.5W	50W			
全光束	3200Lm	5200Lm	8000Lm			
光効率	160Lm/W	160Lm/W	160Lm/W			
演色性	Ra80	Ra80	Ra80			
定格寿命	50000H	50000H	50000H			
電源	内蔵型	内蔵型	内蔵型			
PF値	>0.9	>0.9	>0.9			
バージョン				ページ数 3/6		
発行	発行部門	品質承認	技術承認	確認	作成	作成日
	製造技術課					

製品仕様書
Product Specification

構造図
Figure of Structure

LED一体型ベースライト

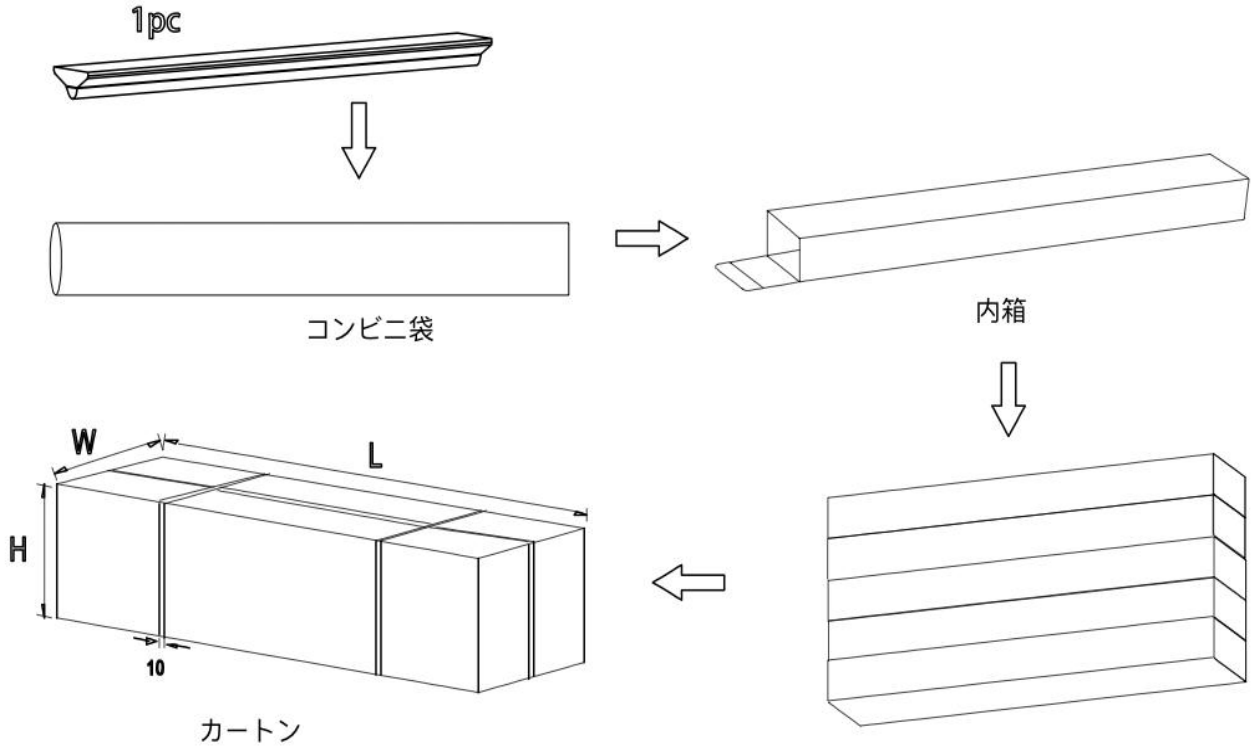
No.	部品名	数量
1		
2		
3		
4		
5		
6		
7		
8		
9		
10		
11		
12		
13		
14		
15		
16		

バージョン							ページ数 4/6
発行	発行部門		品質承認	技術承認	確認	作成	作成日
	製造技術課						

製品仕様書
Product Specification

梱包
Package

LED一体型ベースライト



寸法 (mm)	L1250 × W150 × H53mm
カートンサイズ (cm)	L129 × W35 × H21cm
重量 (5PCS)	N.W:15Kg/G.W:16.5Kg

バージョン							ページ数 5/6
発行	発行部門		品質承認	技術承認	確認	作成	作成日
	製造技術課						

製品仕様書

Product Specification

安全上のご注意

Safety and warning

LED一体型ベースライト

安全に関するご注意

- ◎必ず入力電圧AC85-265V 50/60Hzで使用して下さい。
過電圧を加えると加熱し、照明器具の破損・発火・感電の原因となります。
- ◎器具を改造しないで下さい。火災・感電・落下の原因となります。
- ◎必ず電気工事の有資格者が取り付けを行って下さい。
火災・感電・落下の原因となります。
- ◎照射距離が近い時や照射面によっては光ムラが気になる場合があります。
あらかじめご了承ください。
- ◎一般屋内用LED専用器具です。
直射日光の当たる場所、湿気の多い場所、振動のある場所、雨の吹き込みを受ける場所、
腐食性のガスの発生する所では使用しないで下さい。
火災・感電・落下の原因となります。
- ◎点灯直後・消灯直後にプラスチックの伸縮によるきしみ音が発生する場合がありますが、
故障や異常ではありません。
静かな環境や密集取り付け・密閉取り付けでご使用の場合、きしみ音が気になる場合もあります。
このような場合は 直管LEDのプラスチック製カバーのないタイプをおすすめします。
- ◎ライトバーの品種により始動時間が異なる場合があります。あらかじめご了承ください。
- ◎バーコードリーダーの機種によっては器具付近で使用した場合、読み取り感度は鋭くなることもあります。
この場合には、器具との距離を離すか、遮蔽するなどの対策を講じてください。
- ◎清掃時の際は、必ず電源をお切り下さい。感電・破損の原因となります。
- ◎本製品は調光対応になっておりませんので、調光回路には絶対に使用しないで下さい。
火災・破損の原因となります。

施工上のご注意

- ◎電源線の引き込み穴は余分な電源線を天井裏に押し込むため、天井裏には障害物がないようにしてください。
- ◎電源線の器具間送り配線はエンドKOより器具内送り配線することもできますが、器具内のスペースが狭くなっていますので、天井裏に電源線に戻して配線することを推奨します。
- ◎電源方式により騒音(うなり)が大きくなる場合がありますので、以下の配線を行なってください。
- ◎三相電源を使用する場合は、必ず接地側を器具の端子台のN側に接続してください。
- ◎電源と器具間に片切りスイッチを設ける場合は、必ず非接地側(充電側)に取り付けてください。

バージョン								ページ数 6/6
発行	発行部門		品質承認	技術承認	確認	作成	作成日	
	製造技術課							